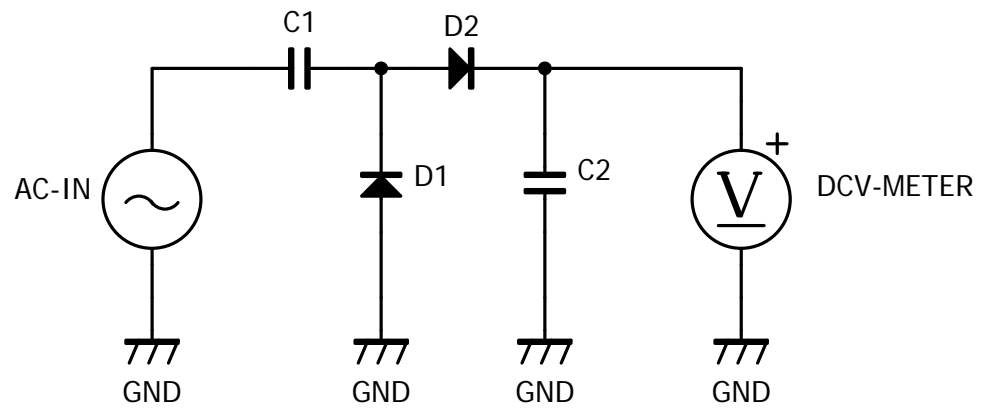


(a) 全波倍电压整流回路



(b) 半波倍电压整流回路